

AKRONEX®

INTERNATIONAL



AKRONEX 227

Yangın Söndürme Sistemleri

Dünya Çapında Çözümler



www.akronex.com

AKRONEX 227 Yangın Söndürme Sistemleri

Cihazlar ve insanlar için suyun ateşten daha zararlı olduğu alanlarda temiz gazlı yangın söndürme teknolojisini kullanmak daha ideal bir çözümdür.

Tüm ürünler ulusal ve uluslararası standartlara göre tasarlanmış ve onaylanmıştır.

Geleneksel sistemlerle karşılaştırıldığında, Akronex 227'nin faydaları şunlardır:

- Sulu Söndürme sistemlerinden daha hızlıdır
- İnsan hayatı için güvenli, çevre dostu ve uzun ömürlü bir sistemdir.
- Kalıntı ve atık oluşmaz
- Duman, kül ve ıslaklığın neden olduğu hasarı önler
- Korunan ekipmanlara ve nesnelere zarar vermez.
- İletken değildir, elektronik cihazların çalışma fonksiyonuna zarar vermez.

Faaliyet Alanları

- Veri Merkezi, Telekomünikasyon, Bilgi Teknolojileri
- Alışveriş Merkezleri, Oteller ve Restoranlar
- Enerji Sektörü ve Yardımcı Sanayiler
- Müzeler, Arşivler, Kütüphaneler ve Okullar
- Sağlık Sektörü
- Üretim Sektörü
- Depolar ve Lojistik Merkezleri
- Petrol, Gaz ve Hidrokarbon Endüstrisi
- Yerel ve Merkezi Yönetim, Tüm Kamu Binaları, İş Merkezleri
- Rüzgar Enerjisi Santralleri, Hidro Elektrik Santralleri, Güneş Enerjisi Santralleri, Jeotermal Tesisler

Hızlı Söndürme

Yangının ilk evresinden yangını hassas ve hızlı bir şekilde algılar. Çapraz bölge prensibi ile çalışan algılama metodu, iki bölge setinin tespit edilmesini ve HFC-227ea gazının 10 saniyeden daha kısa sürede alana boşalmasını sağlar. Böylece, yangın söndürme işlemi başlatılır ve gaz en az 10 dakika alanda kalırsa söndürme işlemi tamamlanır.



Farklı Algılama Çözümleri

Kapalı hacimlerin ortam koşullarına göre, çeşitli tespit yöntemlerinin kullanılmasına izin verir. Cihaza veya bölgedeki verilere göre duman dedektörü, ısı dedektörü, yükselen ısı dedektörü, lineer tip ısı dedektörü, alev dedektörü veya kıvılcım dedektörü kullanılabilir.

AKRONEX 227

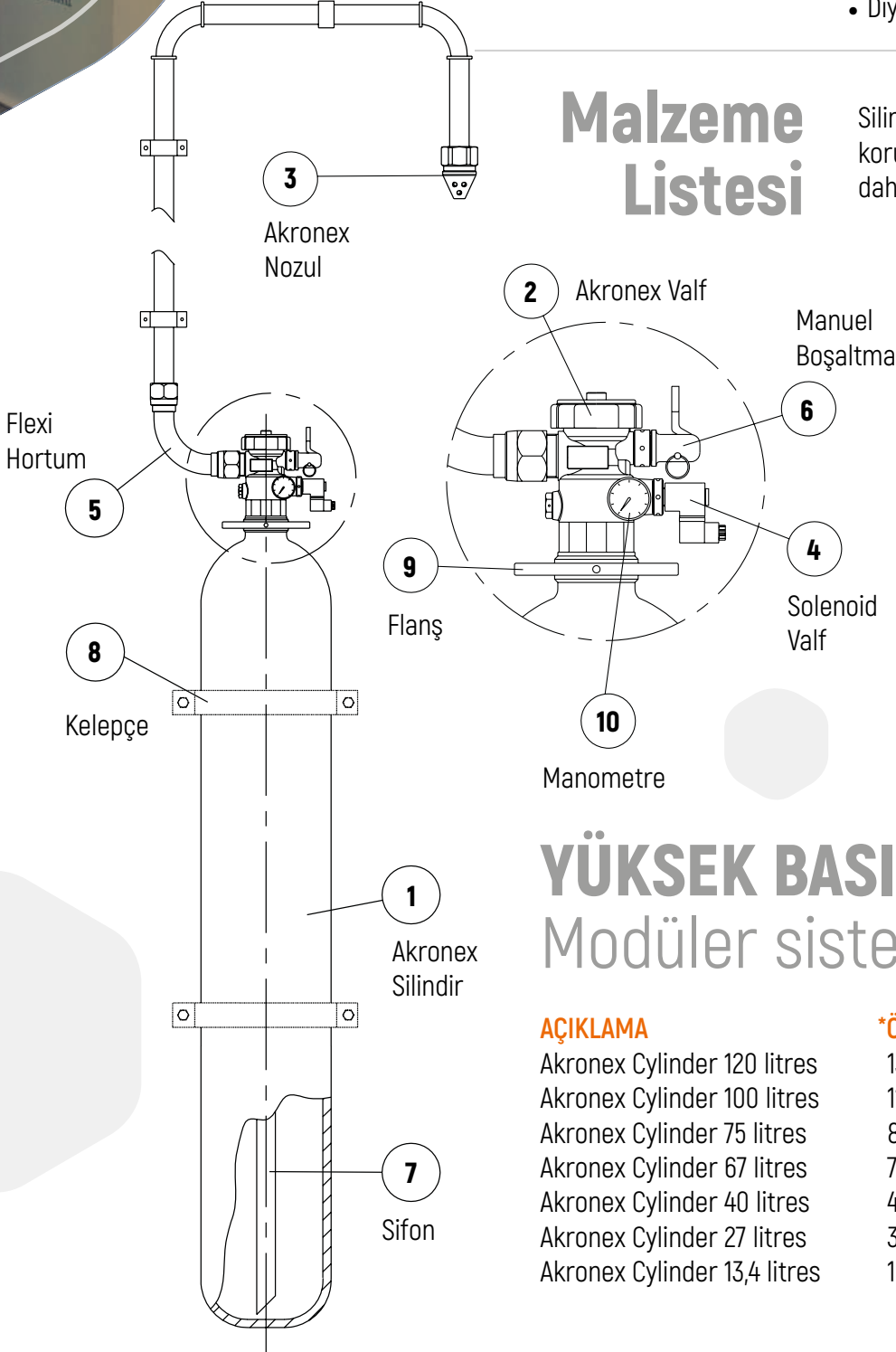
Modüler Sistemler

Diğer Bileşenler

- Akronex Silindir
- Gaz
- Aksesuarlar
- Nozullar
- Diyafram

Malzeme Listesi

Silindirler ve etiket için koruma kapağı sisteme dahildir.



Gaz

Gazın Adı
HFC-227 ea

YÜKSEK BASINÇ Modüler sistem (42 Bar)

AÇIKLAMA

Akronex Cylinder 120 litres	138,00 kg
Akronex Cylinder 100 litres	115,00 kg
Akronex Cylinder 75 litres	88,00 kg
Akronex Cylinder 67 litres	77,00 kg
Akronex Cylinder 40 litres	48,00 kg
Akronex Cylinder 27 litres	30,80 kg
Akronex Cylinder 13,4 litres	15,40 kg

*ÖNERİLEN DOLUM

138,00 kg
115,00 kg
88,00 kg
77,00 kg
48,00 kg
30,80 kg
15,40 kg

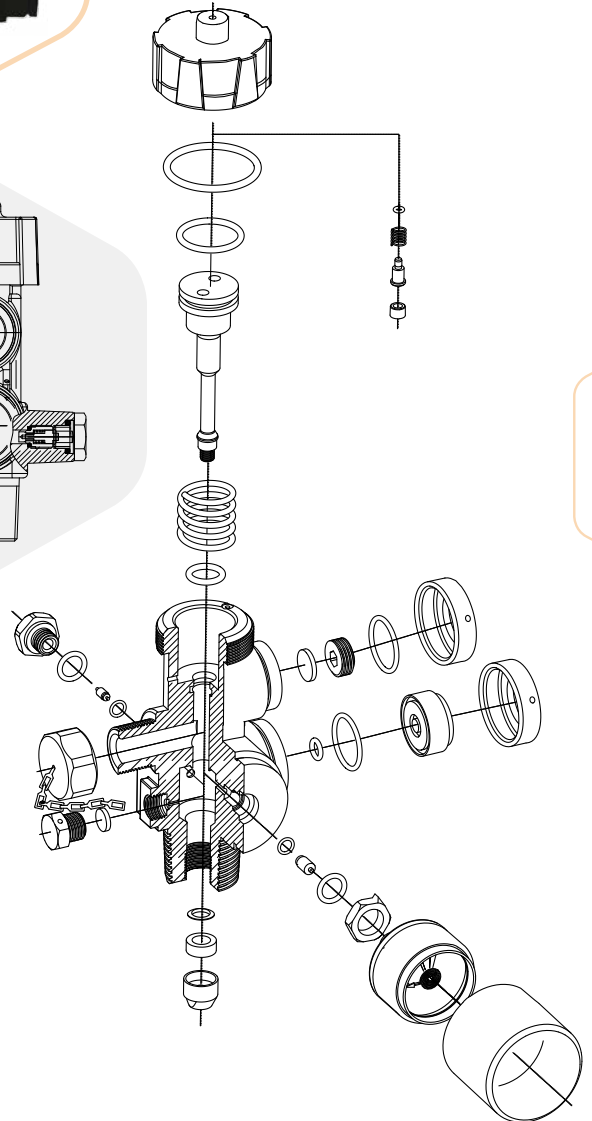
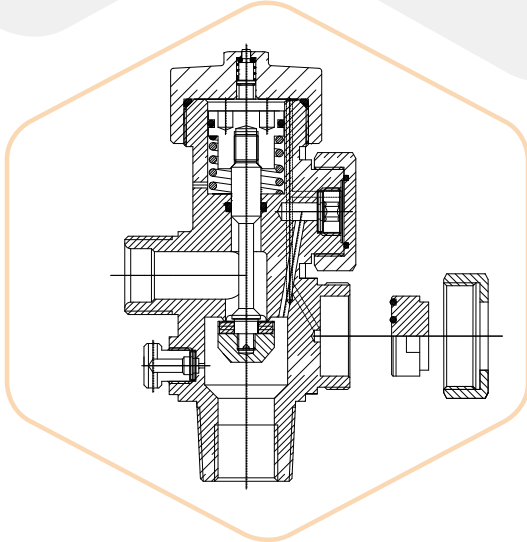
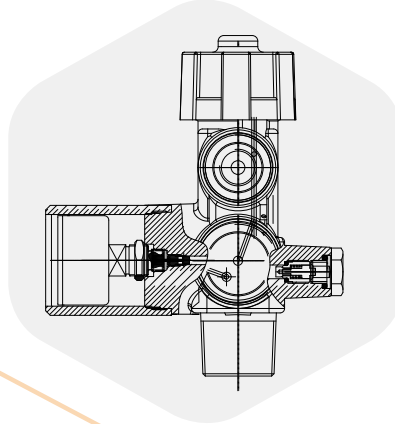
Akronex 227 Vanalar



Akronex40



Akronex20



	AKRONEX20	AKRONEX40
Material	Brass	Brass
Test Pressure	88 Bar	88 Bar
Working Pressure	42 Bar	42 Bar
Working Temperature Range	-20 °C to +50 °C	-20 °C to +50 °C
Pressure Gauge Connection	M10x1	M10x1
Manual Release Device Connection	M30x1.5	M30x1.5
Solenoid Actuator Connection	M36x1.5	M36x1.5
Valve Outlet Connection	G.3/4"	G.1 1/2"
Valve Seat Diameter	1"-11.5 NPT	G.2 1/2"-12 UN



Durdurma Butonu



Akü



Elektronik Siren /
Flaşörlü Siren

ELEKTRONİK SİSTEM PARÇALARI

EP203 Kontrol Paneli



Approvals/certifications	Certified to EN12094-1 and EN54-2/4 by the LPCB (176c) / (0832-CPD-0794).
Mains supply	230V 50/60Hz.
Mains rated current	810mA max.
Internal power supply	19V-28.5V (27V nominal). Ripple 7V maximum (battery fault)
No. of detector zone circuits	3 @ 19-28Vdc (Max. length per circuit is 250m)
Product dimensions (mm)	439 W x 276 H x 70 D mm (back box); 467 W x 293 H x 29 D mm (lid).
Weight	4.2kg (without batteries).
Operating conditions/ temperature	-5°C to +40°C. Max relative humidity: 95%.
IP Rating	IP30.

Muhafaza Bütünlüğü Testi

NFPA 2001, sistem kabul prosedürünün bir parçası olarak hava sızıntılarını ve bekleme sürelerini kontrol etmek için bir muhafaza bütünlüğü testi gerektirir. Bu test, sertifikalı test cihazı tarafından kalibre edilmiş bir fan kapısı test ünitesi kullanılarak yapılır.



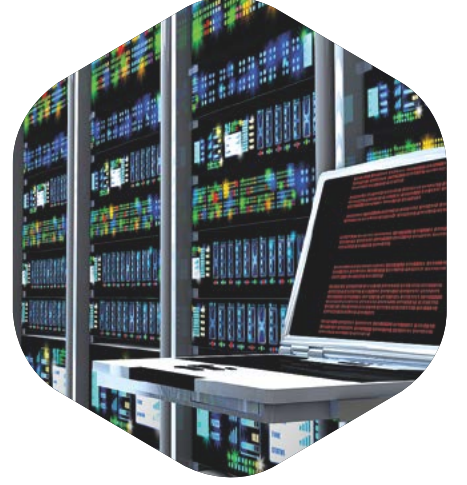
Product Code	Explanation	Specifications
ECO 1000	Detector Base	
ECO 1002	Multi Criteria Photoelectric Smoke / Thermal Detector	·Low profile design ·Low current draw ·Operates on 12 and 24VDC Systems
ECO 1003	Photoelectric Smoke Detector	·Remote alarm test feature ·Easy Maintenance
ECO 1005	Rate of Rise Thermal Detector	



Duman, Isı ve Multi Dedektörleri

HFC-227ea Çevre Dostu Yangın Söndürme Gazı

Dünya hızla teknolojik ilerlemeyi sürdürürken, aynı zamanda insanlar ekolojik denge üzerindeki olumsuz etkilere karşı bir yarıştırlar.



AKRONEX International Yangın Mühendislik A.Ş.

AKRONEX International 2007 yılında kurulmuş olup, teknoloji çağının vazgeçilmezi haline gelmiş olan yangın sektöründe faaliyet göstermektedir.

"Otomatik Yangın Söndürme Sistemleri" konusunda uzmanlaşmış olan şirketimiz, bilgi çağının gerekliliği olan ar-ge çalışmalarına önem vermekle birlikte, dünyadaki teknolojik gelişmeleri yakından takip ederek, uluslararası kaliteye ve onaylara sahip en güncel ürünlerle hizmet üretimi sağlamayı ilke edinmiştir.

Dünyanın birçok bölgesine üretim sağlayan AKRONEX International, farklı ülkelerdeki temsilcileriyle iletişim ve üretim ağını genişletmeye devam etmektedir.

MİSYON

AKRONEX International, Ulusal ve Uluslararası standartlardaki üretimini sürekli hale getirmek üzere ar-ge çalışmalarına yatırım yaparak, sürekli inovasyon düşüncesiyle doğa dostu ürünler üretmeyi ilke edinmiştir.

VİZYON

Uluslararası alanda iletişimi güçlenen markamızın tanıtımını tam anlamıyla sağlayarak, Otomatik Yangın Söndürme Sistemleri üretiminde Türkiye'nin lider üretici firması olmak ve dünya standartlarındaki markalarla yarışır hale gelmek.

AKRONEX
INTERNATIONAL

AKRONEX



Teknolojinin gelişmesiyle doğadan ve dünya bereketinden daha fazla yararlanan insanlar, aynı zamanda kirliliğe de neden oldular.

HFC-227ea (temiz Ajan) ve yangın koruma sistemleri, doğayı korumak için sorumlu bir seçimdir.

AKRONEX®
INTERNATIONAL



Otomatik Yangın Söndürme Sistemlerinde Dünya Çapında Çözümler

- Arnavutluk
- Ermenistan
- Azerbaycan
- Bangladeş
- Kıbrıs
- Etiyopya
- Fransa
- Gürcistan
- Almanya
- Hindistan
- B.A.E.
- Irak
- İtalya
- Kuveyt
- Libya
- Maldivler
- Moldovya
- Umman
- Pakistan
- Katar
- Rusya
- Suudi Arabistan
- Senegal
- Sırbistan
- İspanya
- Tanzanya
- Tunus
- Türkmenistan

AKRONEX
INTERNATIONAL

AKRONEX INTERNATIONAL YANGIN MÜHENDİSLİK A.Ş.
İstasyon Mah. 1495 Sok. No:13 41400 Gebze, Kocaeli, TÜRKİYE
Telefon: +90 262 655 46 46 | Fax: +90 262 655 46 41 | E-mail: info@akronex.com

www.akronex.com

